

Alféa S Inverter

FUJITSU



Module hydraulique intérieur



Unité extérieure

Alféa S Inverter FUJITSU

6 modèles de 5 à 16 kW

Pompe à chaleur SPLIT Air / Eau

- Application neuf et relève de chaudière
- Régulation loi d'eau pilotant directement la vitesse du compresseur - technologie Inverter V-PAM.
- Gestion 2 circuits chauffage
- Préparateur ECS en option
- COP \geq 4

Credit
d'impôt
-50%



Loi de finances 2006,
peut être sujet à modification

Alféa S : L'aérothermie inverser

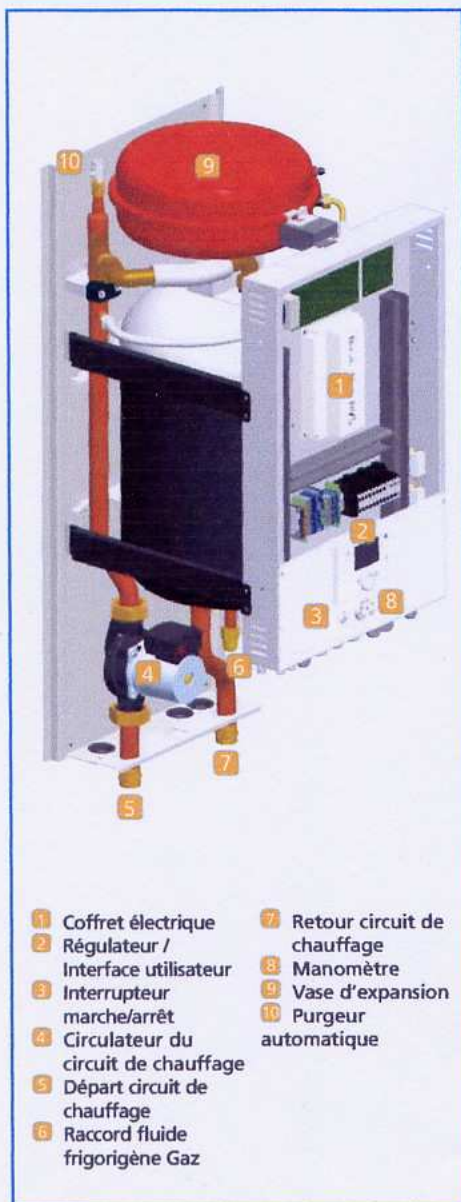
Module hydraulique Alféa S

Développé et fabriqué par Atlantic, le module hydraulique Alféa S a été pensé dès sa conception pour allier performance, ergonomie et modularité.

Performance avec son échangeur breveté immergé dans un ballon tampon et sa régulation intégrant toutes les fonctionnalités pour apporter un confort maximum à l'utilisateur.

Ergonomie, avec dossier de fixation, barres de levage intégrées ; les raccordements hydrauliques, frigorifiques et électriques sur des plans différenciés pour faciliter l'installation et la maintenance.

Enfin la modularité avec la possibilité d'adapter un kit de relève de chaudière, un kit piscine, un kit rafraîchissement ou encore un préparateur d'eau chaude sanitaire à l'Alféa S pour répondre à toutes vos attentes.



Performance et confort

Compacité et design accompagnent le haut niveau de performance de la nouvelle gamme Alféa S :

- Puissance de 5 à 15,5 kW - Monophasé 230 V
- Chauffage seul (rafraîchissement en option)
- COP > 4 sur toute la gamme (régime d'eau 30 / 35 °C et T° ext 7 °C)
- Bas niveau sonore

Nouvelle régulation aux fonctions étendues

- Programmation 2 lois d'eau avec 2 zones d'émetteurs (2 zones plancher ou plancher + radiateurs,...)
- Programmation horaire, journalière et hebdomadaire du chauffage
- Délestage des appoints possible
- Programme séchage de dalle
- Chauffage de piscine en option
- Gestion de l'eau chaude sanitaire avec ballon préparateur optionnel
- Gestion tarifaire

Transfert des calories optimisé avec un échangeur breveté

L'échangeur coaxial est immergé dans le ballon tampon (système breveté) pour vous faire bénéficier d'un maximum d'avantages :

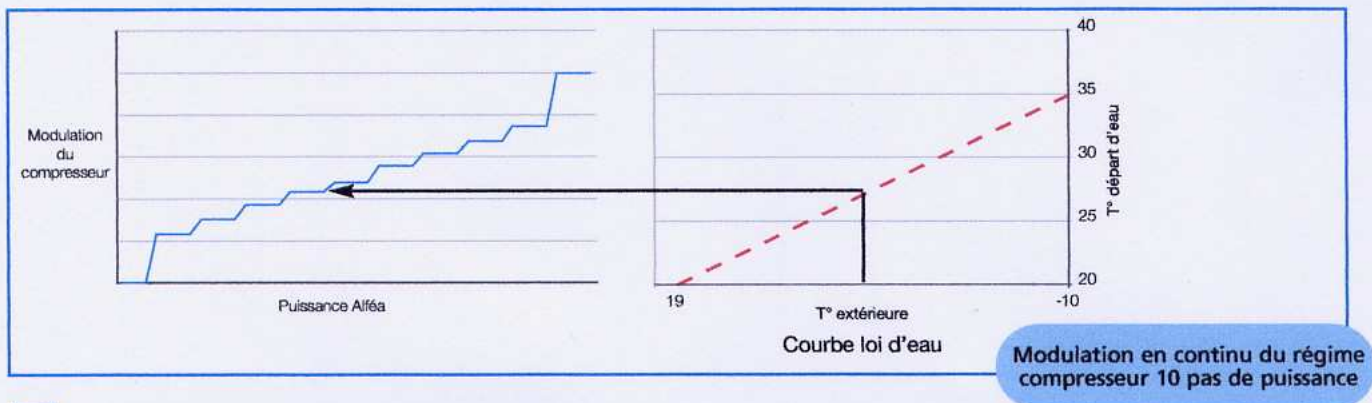
- Pertes de charges faibles
- Antigel inutile
- Insensibilité aux eaux chargées
- Résistance à l'encrassement
- Ballon tampon Inox : pas de corrosion
- Appoints électriques intégrés
- Trappe de visite en partie haute du ballon tampon

Kits en option

- Coffret 2 circuits intégrant : extension régulation, vanne motorisée seconde zone, pompe de circulation seconde zone, coffret isolé, entretoise pour déplacement circulateur principal
- Kit relève de chaudière intégrant : vanne directionnelle, flexible de raccordement
- Kit ECS intégrant : vanne directionnelle, sonde ECS
- Kit piscine + échangeur de piscine intégrant : vanne directionnelle, sonde piscine, boîtier de commande, échangeur en titane.



au service du confort optimum



Groupe extérieur Fujitsu Inverter

Avec un partenariat fort de plus de 18 ans avec Fujitsu, Alféa S vous apporte ici le meilleur de la technologie Inverter pour allier performance et économie. La régulation VPAM intégrée va venir

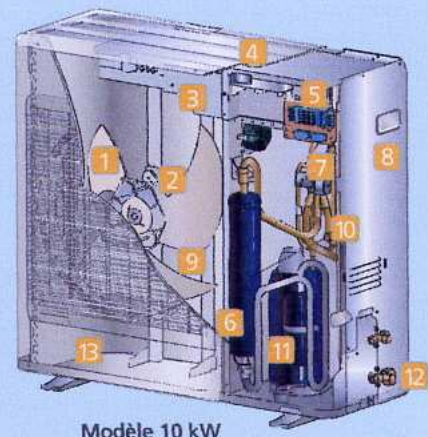
piloter le régime de compresseur du groupe Fujitsu pour adapter en permanence la puissance de la PAC aux exigences de confort demandées par l'utilisateur.

- 1 Hélice haut rendement et bas niveau sonore
- 2 Moteur électrique à régime variable "inverter"
- 3 Module de pilotage "inverter"
- 4 Bouton de mise au vide (pump down) et diode de contrôle
- 5 Borniers de raccordement (alimentation et interconnexion)
- 6 Bouteille de stockage fluide frigorigène
- 7 Vanne d'inversion de cycle
- 8 Carrosserie traitée anti-corrosion
- 9 Évaporateur à surfaces d'échange haute performance ; ailettes aluminium traitées anti-corrosion et hydrophiles, tubes cuivre rainurés

- 10 Détendeur électronique
- 11 Compresseur scroll inverter isolé phoniquement et thermiquement
- 12 Robinets de connexions frigorifiques (raccord flare) avec capot de protection
- 13 Cuve de rétention avec orifice d'écoulement des condensats



Régulation Inverter VPAM



Modèle 10 kW

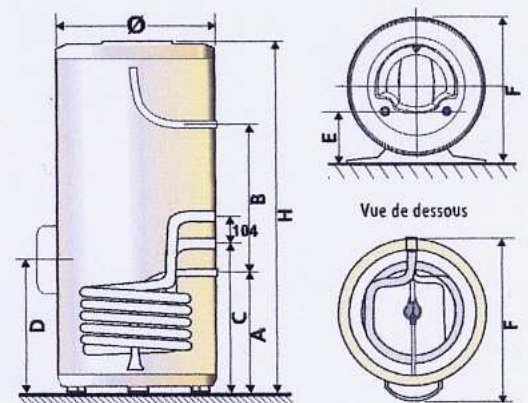
Préparateur d'eau chaude sanitaire DS VSM de 200 ou 300 litres

Raccordé à l'Alféa S, le DS VSM va répondre à la demande en eau chaude sanitaire des foyers :

- Capacité de 200 ou 300 litres
- Application neuf et relève de chaudière
- Appoint électrique de 3300 W intégré
- Gestion tarifaire
- Dimensions :

	Ø	H	A	B	C	D	E	F	Poids à vide
DS VS M 200	577	1270	446	446	543	465	-	645	73
DS VS M 300	577	1787	490	490	587	489	-	645	94

Raccordement hydraulique : circuit primaire Ø1" F - circuit secondaire Ø3/4 M

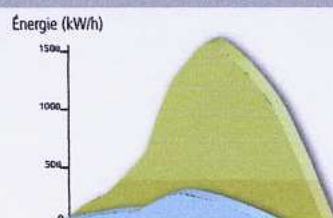


Des bilans de consommation ultra positifs

Faites le plein d'économies !



Énergie gratuite



Crédit d'impôt -50%

Loi de finances 2008, peut être sujet à modification



Caractéristiques techniques et performances



	Unités	ALFEA S5	ALFEA S6	ALFEA S8	ALFEA S10	ALFEA S13	ALFEA S16
Réfrigérant		R410A	R410A	R410A	R410A	R410A	R410A
CARACTÉRISTIQUES PRINCIPALES							
Puiss. calorifique +7°C / +35°C - PCR	W	5000	6500	8000	9500	12800	15500
Puiss. absorbée +7°C / +35°C - PCR	W	1160	1630	1880	2370	3120	3880
COP +7°C / 35°C - PCR		4,30	4,00	4,25	4,00	4,10	4,00
Puiss. calorifique -7°C / +35°C - PCR	W	4800	5600	7000	8100	11000	13800
Puiss. absorbée -7°C / +35°C - PCR	W	1750	2240	2540	3520	3790	5300
COP -7°C / +35°C - PCR		2,75	2,50	2,76	2,30	2,90	2,60
Puiss. calorifique +7°C / +45°C - Radiateurs BT	W	4150	5400	6200	7900	9700	13300
Puiss. absorbée +7°C / +45°C - Radiateurs BT	W	1150	1610	1880	2390	3130	4090
COP +7°C / 45°C - Radiateurs BT		3,60	3,35	3,30	3,30	3,10	3,25
Puiss. calorifique -7°C / +45°C - Radiateurs BT	W	4050	5100	5900	7900	8300	11000
Puiss. absorbée -7°C / +45°C - Radiateurs BT	W	1720	2320	2620	3590	4610	5370
COP -7°C / +45°C - Radiateurs BT		2,35	2,20	2,25	2,20	1,80	2,05
Puiss. appoint électrique série	W	2 x 1500	2 x 1500	2 x 1500	2 x 3000	2 x 3000	2 x 3000
MODULE HYDRAULIQUE INTÉRIEUR							
Dimensions H x L x P	mm	1000 x 450 x 480	1000 x 450 x 480	1000 x 450 x 480	1000 x 450 x 480	1000 x 450 x 480	1000 x 450 x 480
Poids à vide / en eau	kg	52,5 / 77,5	52,5 / 77,5	52,5 / 77,5	52,5 / 77,5	52,5 / 77,5	52,5 / 77,5
Caractéristiques hydrauliques							
Contenance ballon tampon	l	25	25	25	25	25	25
Contenance vases expansion	l	8	8	8	8	8	8
Débit mini. / maxi. circuit chauffage pour 4° <math>\Delta T < 8^\circ</math> (conditions nominales)	l/h	540 / 1100	600 / 1400	860 / 1700	1000 / 2050	1380 / 2700	1670 / 3300
Raccordements électriques							
Alimentation		230V 50Hz	230V 50Hz	230V 50Hz	230V 50Hz	230V 50 Hz	230V 50Hz
Calibre disjoncteurs appoints PAC courbe C	A	16	16	16	32	32	32
Câbles d'alimentation appoints PAC	mm ²	3G2,5	3G2,5	3G2,5	3G6	3G6	3G6
Raccordements hydrauliques							
Ø Entrée et Sortie circuit chauff. (filetage mâle)	pouce	1	1	1	1	1	1
Plage de fonctionnement							
Température extérieure mini / maxi - chaud/froid	°C	-15 / 24	-15 / 24	-15 / 24	-15 / 24	-15 / 24	-15 / 24
GROUPE EXTÉRIEUR FUJITSU							
Niveau Sonore*	dB A	39	39	40	41	40	40
Dimensions H x L x P	mm	578 x 790 x 300	578 x 790 x 300	578 x 790 x 315	830 x 900 x 330	1290 x 900 x 330	1290 x 900 x 330
Poids en fonctionnement	kg	40	40	44	64	98	105
Caractéristiques frigorifiques							
Diamètre gaz	pouce	1/2	1/2	5/8	5/8	5/8	5/8
Diamètre liquide	pouce	1/4	1/4	1/4	3/8	3/8	3/8
Charge usine en fluide frigorigène HFC R410 A	g	1250	1250	1700	2200	3350	3400
Longueur mini / maxi	m	5 / 25	5 / 25	5 / 30	5 / 50	5 / 50	5 / 70
Dénivelé maxi	m	15	15	20	30	30	30
Longueur maxi sans complément de charge	m	15	15	15	15	20	20
Masse de gaz à rajouter par m supplémentaire	g	20	20	20	40	50	40
Raccordements électriques							
Alimentation		230V 50Hz	230V 50Hz	230V 50Hz	230V 50Hz	230V 50Hz	230V 50Hz
Intensité nominale	A	8,3	8,3	10,6	11,7	16,7	20,6
Calibre disjoncteurs courbe D	A	16	16	16	16	25	32
Câble d'alimentation Gp Ext.	mm ²	3G1,5	3G1,5	3G2,5	3G2,5	3G4	3G4
Câbles d'interconnexion Gpe Ext.-Module Interieur	mm ²	4G1,5	4G1,5	4G1,5	4G1,5	4G1,5	4G1,5

filetage de 1" = filetage de 26x34 mm *niveau de pression sonore à 5 m de l'appareil, 1,5 m du sol, champ libre, directivité 2.



- 2 ans pièces
- 3 ans pièces et 1 an main-d'œuvre, si mise en service effectuée par un SAV agréé dans les 6 mois maximum à compter de la date de facturation par Atlantic. * Pour tout renseignement, contactez notre Service Après-Vente.
- 5 ans garantie compresseur